

# La traçabilité de l'électricité: une méthode équitable pour l'allocation des coûts de transmission

Yannick Phulpin, Martin Hennebel, Sophie Plumel

► **To cite this version:**

Yannick Phulpin, Martin Hennebel, Sophie Plumel. La traçabilité de l'électricité: une méthode équitable pour l'allocation des coûts de transmission. Electrotechnique du Futur, Sep 2005, Grenoble, France. pp.1-6. hal-00206107

**HAL Id: hal-00206107**

**<https://hal-supelec.archives-ouvertes.fr/hal-00206107>**

Submitted on 16 Jan 2008

**HAL** is a multi-disciplinary open access archive for the deposit and dissemination of scientific research documents, whether they are published or not. The documents may come from teaching and research institutions in France or abroad, or from public or private research centers.

L'archive ouverte pluridisciplinaire **HAL**, est destinée au dépôt et à la diffusion de documents scientifiques de niveau recherche, publiés ou non, émanant des établissements d'enseignement et de recherche français ou étrangers, des laboratoires publics ou privés.

# La traçabilité de l'électricité : une méthode équitable pour l'allocation des coûts de transmission

Y. Phulpin, M. Hennebel et S. Plumel

Supélec, Département Electrotechnique et Systèmes d'Energie, Gif sur Yvette, France

yannick.phulpin@supelec.fr

**Résumé** — Dans le contexte international de l'ouverture des marchés de l'électricité, le volume croissant d'échanges ne permet leur tarification équitable que par le biais d'une estimation des responsabilités physiques des acteurs. Or, du fait de l'impossibilité d'affecter « physiquement » les transits aux acteurs, différentes méthodes peuvent être utilisées. Soucieux de définir une traçabilité équitable, ce papier présente une nouvelle méthode pour déterminer les échanges bilatéraux équivalents entre générateurs et consommateurs. Elle est basée sur le calcul de distances électriques équivalentes et la prise en compte des pertes dans la répartition. Ses résultats sont présentés et comparés à ceux d'autres méthodes de traçabilité dans le cas d'un réseau standard.

## I. NOMENCLATURE

$N_G$	: Nombre de générateurs
$N_D$	: Nombre de demandes
$N_L$	: Nombre de lignes
$\underline{S}_i$	: Puissance apparente injectée au nœud $i$ en MVA
$\underline{V}_i$	: Tension au nœud $i$
$\underline{I}_{ij}$	: Courant dans la ligne reliant les nœuds $i$ et $j$
$\underline{d}_{ij}$	: Distance électrique entre les nœuds $i$ et $j$
$\underline{Z}_{eqij}$	: Impédance complexe équivalente entre les nœuds $i$ et $j$
$P_{Gi}$	: Puissance active injectée par le générateur $i$ en MW
$P_{Dj}$	: Puissance active consommée par la demande $j$ en MVA
$\underline{GD}_{ij}$	: Flux de puissance apparente entre le générateur $i$ et la demande $j$ en MVA
$GD_{ij}$	: Flux de puissance active entre le générateur $i$ et la demande $j$ en MW
$\gamma_{ijk}$	: Coefficient d'influencement (PTDF) de la ligne $k$ correspondant à l'échange $GD_{ij}$
$GD_{ijk}$	: Flux de puissance active dans la ligne $k$ du à l'échange $GD_{ij}$ en MW
$GD_{x/ijk}$	: Flux de puissance active sur la ligne $k$ alloué à l'échange $GD_{ij}$ au terme de la $x^{emc}$ itération, en MW
$LGD_{ijk}$	: Coefficient d'allocation des pertes de la ligne $k$ correspondant à l'échange $GD_{ij}$
$\beta_{ijk}$	: Terme de la ligne $k$ correspondant à l'échange $GD_{ij}$

$GL_{ijk}$  : Pertes actives sur la ligne  $k$  allouées à l'échange  $GD_{ij}$  en €

$C_P$  : Coût des pertes actives en unités monétaires (u.m.)/MWh

$CC_k$  : Coût des congestions sur la ligne  $k$  en u.m./h

$CU_k$  : Coût d'usage de la ligne  $k$  en u.m./h

$r_{TP}$  : Valeur du timbre poste en u.m./MWh

$\varepsilon$  : Ecart type du coût de transmission unitaire

## II. INTRODUCTION

Depuis l'ouverture des marchés de l'électricité, les transactions d'électricité peuvent se faire indépendamment des conséquences qu'elles auront sur le réseau de transport. Pourtant, du fait de l'augmentation du volume d'échanges, les gestionnaires de réseau doivent faire face à de plus en plus de contraintes dont le coût devient important et pénalise l'ensemble des acteurs.

Il est alors nécessaire de définir une tarification du transport et de la distribution adaptée au nouveau marché de l'électricité. En effet, la tarification basée uniquement sur le modèle du timbre poste (TP) n'est pas suffisante pour assurer un bon fonctionnement du marché [1]. La considération des flux physiques sur le réseau est donc incontournable [2]. Différentes méthodes de prise en compte des flux physiques existent. Elles s'appliquent le plus souvent à la tarification du règlement des congestions ou à l'allocation des pertes actives et sont pour la plupart tributaires d'une méthode de traçabilité de l'électricité qui définit les responsabilités des acteurs sur les transits.

L'électricité n'étant pas physiquement traçable, il convient de choisir des conventions pour allouer des responsabilités sur les pertes à des échanges bilatéraux équivalents (EBE), qui peuvent être les échanges commerciaux comme dans le cas de PJM [3]. Le choix des conventions influe ainsi sur les responsabilités allouées aux acteurs et par conséquent sur la tarification du transport de l'électricité et sur le marché de l'électricité, par lequel l'équité des méthodes pourra être jugée. En effet, pour qu'une méthode soit équitable, elle doit respecter les critères suivants [4]:

--incitation à l'optimisation du réseau

--limitation de la volatilité

--respect du calcul des transits de puissance

Ce papier reprend donc les principales méthodes pour déterminer les responsabilités des acteurs sur les transits dans le réseau. Une nouvelle méthode est également

proposée. Les méthodes de traçabilité sont finalement comparées dans le cas d'un réseau standard.

### III. METHODES DE TRAÇABILITE

La plupart des méthodes de traçabilité ont été mises en œuvre dans l'optique d'allouer les pertes actives du réseau. C'est pourquoi la plupart ne proposent qu'une analyse des flux de puissance active. Aussi, différentes hypothèses ont été émises afin de définir une logique de traçabilité. On peut ainsi distinguer différentes méthodes qui seront d'abord présentées dans le cas du réseau simple à 4 nœuds présenté Figure 1.

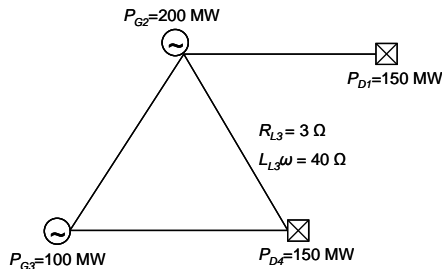


Figure 1. Réseau simple 4 nœuds. Toutes les lignes du réseau sont identiques

#### A. La méthode dite « des domaines »

Durant la dernière décennie, des approches basées sur la théorie des graphes ont été développées [5]-[6]. Ainsi, on peut définir des domaines de générateurs ou de charges en suivant le sens des flux de puissance active sur chaque ligne du réseau. Par hypothèse, seuls les générateurs appartenant au domaine d'une charge peut l'alimenter au travers d'échanges bilatéraux équivalents. De plus, les auteurs posent l'hypothèse de proportionnalité nodale. Ceci signifie qu'un flux entrant dans un nœud est responsable de chaque flux sortant à hauteur de sa contribution au flux entrant total [5]. On peut ainsi déterminer des échanges bilatéraux équivalents  $GD_{ij}$  ainsi que des responsabilités sur les transits  $GD_{ijk}$ . Dans le cas du réseau 4 nœuds, on obtient les responsabilités présentées dans le tableau I.

TABLEAU I  
RESPONSABILITE SUR LES TRANSITS AVEC LA METHODE DE DES DOMAINES [5]

lignes	C1	C3	G2	G4
4.2	7,8	3,8	0	11,5
4.3	0	38,8	0	38,8
2.3	0	36,3	32,5	3,8
2.1	75,2	0	75,2	0

Les transits sont en MW

#### B. La méthode dite « proportionnelle globale »

Dans [7], il est considéré que le réseau peut être modélisé par un simple nœud auquel le principe de proportionnalité est appliqué. On obtient ainsi des échanges équivalents  $GD_{ij}$ . En appliquant les coefficients d'influençement (PTDF) [8] à ces échanges bilatéraux équivalents (1), on obtient ainsi des responsabilités sur les transits présentées dans le tableau II.

$$GD_{ijk} = \gamma_{ijk} \times GD_{ij} \quad (1)$$

TABLEAU II  
RESPONSABILITE SUR LES TRANSITS AVEC LA METHODE DE PROPORTIONNELLE GLOBALE [7]

lignes	C1	C3	G2	G4
4.2	15,9	-4,5	25,0	-13,6
4.3	9,1	29,5	25,0	13,6
2.3	-9,1	45,5	0	26,4
2.1	75,0	0	25,0	50,0

Les transits sont en MW

#### C. La méthode des images de charges

Des méthodes basées sur des décompositions matricielles de la matrice d'admittance ont également été proposées [9]-[10]. Ainsi, on peut définir des responsabilités « physiques » pour les transits du réseau. Dans le cas du réseau 4 nœuds, on obtient ainsi les responsabilités présentées dans le tableau III.

TABLEAU III  
RESPONSABILITE SUR LES TRANSITS AVEC LA METHODE DES IMAGES DE CHARGES [9]

lignes	C1	C3	G2	G4
4.2	7,3	4,2	21,4	-9,9
4.3	4,2	34,6	28,9	9,9
2.3	-4,2	40,5	9,9	26,4
2.1	75,2	0	11,5	43,7

Les transits sont en MW

### IV. LA METHODE DES MOINDRES DISTANCES

La méthode proposée s'appuie sur la définition d'une distance électrique équivalente selon le principe suivant : plus un générateur est proche (selon une distance électrique prédéfinie) d'une charge, plus il sera favorisé dans l'allocation des responsabilités pour son alimentation. L'objectif est de privilégier les charges et générateurs dont la situation (géographique et opérative) contribue à réduire les pertes globales et d'inciter ainsi à l'optimisation du réseau. Dans une première étape la puissance consommée est donc répartie relativement aux distances électriques équivalentes. Une deuxième étape consiste à prendre en compte les puissances réellement produites ou consommées. Les pertes du réseau sont également prises en compte conformément aux responsabilités déterminées par la méthode.

#### A. La distance électrique

La distance électrique entre deux nœuds peut être définie comme le conjugué de l'impédance équivalente entre les deux nœuds considérés. Cette impédance dépend uniquement de la configuration du réseau.

$$\underline{d}_{i-j} = \underline{Z}_{eqij}^* \quad (2)$$

Elle peut ainsi être calculée en réduisant le réseau à un assemblage de connections séries et parallèles. Il est à noter que le calcul des distances dépendant uniquement de

la configuration du réseau, cette étape de la méthode des moindres distances n'a pas vocation à être répétée à chaque allocation des coûts de transport : la matrice des distances est fixe et peut être réutilisée.

### B. L'allocation des charges

La première étape consiste à définir pour chaque charge, la quantité de puissance fournie par chaque générateur. Pour cela, on alloue la puissance apparente au prorata de l'inverse des distances électriques. Cette hypothèse repose sur le calcul du réglage des générateurs au minimum de pertes dans le réseau.

$$\underline{GD}_{0/ij} = \frac{1}{\underline{d}_{ij}} \quad (3)$$

$$\sum_{n=1}^{N_D} \frac{1}{\underline{d}_{in}}$$

A l'issue de cette première étape, des échanges bilatéraux équivalents  $\underline{GD}_{l/ij}$  ont été déterminés tels que :

$$\sum_{i=1}^{N_G} \underline{GD}_{0/ij} = \underline{S}_{D_j} \quad (4)$$

Par contre, la production réelle des générateurs n'a pas été prise en compte.

### C. La prise en compte des pertes

Les pertes en ligne sont allouées aux générateurs en utilisant les échanges bilatéraux équivalent précédemment déterminés. Pour cela, on utilise la méthode dite « proportionnelle » [2]. En effet, connaissant la responsabilité des acteurs sur les flux de puissance active dans les lignes  $\underline{GD}_{l/ij}$  en tant que valeur réelle de  $\underline{GD}_{l/ij}$ , on détermine la responsabilité sur les transits sur chaque ligne (1). Ainsi, les pertes en ligne sont proportionnelles au terme suivant :

$$LGD_{ijk} = (1 - \beta_{ijk}) \times \underline{GD}_{ijk}^2 + \beta_{ijk} \times \sum_{m=1}^{N_G} \sum_{n=1}^{N_D} \underline{GD}_{mnk} \quad (5)$$

Avec le terme croisé  $\beta_{ijk}$ ,

$$\beta_{ijk} = \frac{(N_G + N_D) \times \underline{GD}_{ijk}}{\sum_{m=1}^{N_G} \sum_{n=1}^{N_D} \underline{GD}_{mnk}} \quad (6)$$

Ainsi, l'allocation des pertes actives donne :

$$GL_{ijk} = \alpha_{ijk} \times P_{L_k} \quad (7)$$

$$\alpha_{ijk} = \frac{LGD_{ijk}}{\sum_{m=1}^{N_G} \sum_{n=1}^{N_D} LGD_{mnk}} \quad (8)$$

Et, pour chaque ligne k, chaque générateur est responsable des pertes déterminées comme suit :

$$GL_{G,k} = \sum_{j=1}^{N_D} GL_{ijk} \quad (12)$$

### D. La prise en compte des puissances produites ou consommées

L'objectif de l'allocation des charges est de définir des EBE actifs respectant (3) et (8).

$$\sum_{n=1}^{N_D} \underline{GD}_{in} + \sum_{o=1}^{N_L} GL_{io} = P_{G_i} \quad (9)$$

Pour cela, on définit une itération de modifications de l'allocation précédemment déterminée selon les puissances réellement produites.

$$GD_{2k+1/ij} = GD_{2k/ij} \times \frac{P_{G_i}}{\sum_{n=1}^{N_D} \underline{GD}_{2k/in} + \sum_{m=1}^{N_G} GL_{2k/io}} \quad (10)$$

La puissance injectée allouée correspond alors effectivement à la puissance réellement produite, mais pas la puissance consommée allouée.

Une deuxième itération est alors nécessaire telle que :

$$GD_{2k+2/ij} = GD_{2k+1/ij} \times \frac{P_{D_j}}{\sum_{m=1}^{N_G} \underline{GD}_{2k+1/mj}} \quad (11)$$

La convergence de cette allocation itérative n'a pas encore été démontrée. Toutefois, aucun cas de non convergence n'a été révélé lors des tests sur la méthode des moindres distances. On relèvera que l'allocation des pertes se fait à chaque étape  $2k+2$  à l'aide des nouveaux EBE, de sorte que l'allocation des pertes corresponde à l'allocation finale des charges  $\underline{GD}_{ij}$ .

TABLEAU IV  
RESPONSABILITE SUR LES TRANSITS AVEC LA METHODE DES MOINDRES DISTANCES

lignes	C1	C3	G2	G4
4 . 2	20,4	-8,9	-15,5	27,0
4 . 3	11,6	27,1	15,5	23,2
2 . 3	-11,6	47,9	41,3	-5,0
2 . 1	75,0	0	43,0	32,0

Les transits sont en MW

### E. Le calcul des responsabilités sur les transits

Connaissant les échanges bilatéraux équivalents, on affecte les transits selon les coefficients d'influencement (1). On peut utiliser les coefficients d'influencement linéaires qui permettent de ne pas être recalculés pour chaque mode opératoire du réseau, l'erreur est alors minime [11].

### F. Exemple simple

Dans le cas du réseau 4 nœuds présenté Figure 1, on obtient ainsi les responsabilités présentées dans le tableau IV.

## V. COMPARAISON DES METHODES DE TRACABILITE

Les différentes méthodes de traçabilité ont été testées dans le cas du réseau standard IEEE 14 nœuds.

### A. Réseau standard IEEE 14 nœuds

Ce réseau, représenté Figure 2, possède les caractéristiques représentées dans les Tableaux V et VI.

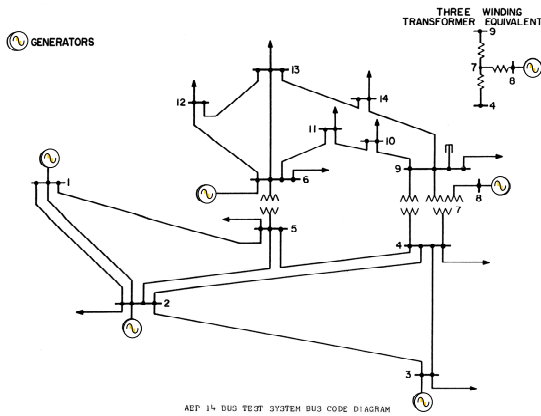


Figure 2. Réseau IEEE 14 nœuds.

### B. L'allocation des pertes

Les pertes sont allouées aux EBE déterminés selon le principe de proportionnalité du terme croisé [2] (4)-(6). On les répartit ensuite entre générations et demandes de sorte que chacun soit responsable de la moitié des pertes en jeu :

$$GL_{G_i} = \frac{1}{2} \sum_{o=1}^{N_L} \sum_{n=1}^{N_D} GL_{ino} \quad (12)$$

$$GL_{D_j} = \frac{1}{2} \sum_{o=1}^{N_L} \sum_{m=1}^{N_G} GL_{mjo} \quad (13)$$

### C. L'allocation des coûts de transmission

Les coûts de résolution des congestions peuvent être répartis de la même façon que les responsabilités sur les pertes sur la ligne congestionnée [5].

De même les coûts d'infrastructure peuvent être alloués suivant l'« usage » qui est fait du réseau. Considérer la

TABLEAU V  
MODE OPERATOIRE DU RESEAU IEEE 14 NOEUDS

Bus	$P_D$	$Q_b$	$P_G$	$Q_G$	$V$	$\theta$
1	0	0.7	109.2	0	1.06	0
2	21.7	19.8	80	0	1.04	-2.02
3	94.2	19	14	8.2	1.01	-8.30
4	47.8	0	0	3.9	1.04	-5.98
5	7.6	0	0	1.6	1.04	-4.80
6	11.2	7.5	50	30.2	1.07	-5.72
7	0	0	0	0	1.06	-7.18
8	0	0	12	20.9	1.09	-6.12
9	29.5	16.6	0	19	1.05	-8.49
10	9	5.8	0	0	1.04	-8.28
11	3.5	1.8	0	0	1.05	-7.14
12	6.1	1.6	0	0	1.05	-6.72
13	13.5	5.8	0	0	1.05	-6.94
14	14.9	5	0	0	1.03	-8.82

$V$  est en p.u et  $\theta$  en °

TABLEAU VI  
TRANSITS DE PUISSANCE DANS LE RESEAU IEEE 14 NOEUDS

ligne	$P_{FROM}$	$Q_{FROM}$	$P_{TO}$	$Q_{TO}$
1 2	67.91	-0.09	-66.28	-2.33
2 3	57.59	-4.33	-51.88	10.46
2 4	40.92	-2.62	-37.92	3.82
1 5	41.46	0.13	-38.97	2.42
2 5	29.39	-1.77	-27.21	1.46
3 4	-23.34	4.87	25.02	-5.61
4 5	-50.19	5.41	52.41	-9.02
9 10	-5.57	0.93	5.82	-1.54
6 11	15.23	-3.22	-14.34	2.27
6 12	8.91	-1.91	-8.46	1.22
6 13	22.96	-4.95	-21.61	3.35
9 14	6.20	-2.08	-5.86	1.45
10 11	-10.62	2.11	11.26	-2.92
12 13	2.58	-0.64	-2.48	0.37
13 14	10.37	-2.63	-9.59	2.13

responsabilité sur les pertes a un sens dans la mesure où l'investissement pour une amélioration et une bonne maintenance sera alors incité et chaque acteur pourra ainsi cibler sa volonté d'investissement sur le réseau.

Par contre, les services systèmes participant à la stabilité du réseau et ainsi à l'assurance des acteurs de pouvoir se comporter comme ils l'ont prévu seront pris en charge par l'ensemble des acteurs suivant le principe du timbre poste.

On peut résumer l'allocation des coûts de transmission par les équations suivantes :

$$CT_{G_i} = P_{G_i} \times r_{TP} + \frac{1}{2} \sum_{o=1}^{N_L} \sum_{n=1}^{N_D} \alpha_{ino} \times (C_P + CC_{L_o} + CU_{L_o}) \quad (14)$$

$$CT_{D_j} = P_{D_j} \times r_{TP} + \frac{1}{2} \sum_{o=1}^{N_L} \sum_{m=1}^{N_G} \alpha_{mjo} \times (C_P + CC_{L_o} + CU_{L_o}) \quad (15)$$

#### D. Résultats des méthodes

Dans le cas du réseau standard IEEE 14 nœuds, il n'y a pas de congestion. L'usage des lignes  $CU_{Lk}$  est par contre facturé à hauteur de 100 u.m./h pour chaque ligne du réseau de transport (lignes entre les nœuds 1-5), 200 u.m./h pour les transfos et à hauteur de 25 u.m./h pour chaque ligne du réseau de distribution (entre les nœuds 6-14). Le prix du timbre poste est fixé à 10 u.m./MWh.

Les coûts de transmission de chaque acteur sont repris dans le tableau VII.

TABLEAU VII  
COUT DE TRANSPORT UNITAIRE

Acteur	MD	PG	MIC	MMD
$G_1$	17.06	15.87	17.42	15.24
$G_2$	14.16	14.11	12.70	14.46
$G_3$	10.00	10.49	10.02	10.67
$G_6$	13.42	16.83	15.35	17.80
$G_8$	16.12	12.52	14.50	11.75
$D_2$	10.38	10.95	11.22	11.02
$D_3$	14.08	16.99	15.50	17.51
$D_4$	15.74	14.34	14.50	14.16
$D_5$	11.61	10.69	10.80	10.46
$D_6$	12.14	11.97	10.76	11.20
$D_9$	22.68	17.51	20.90	17.56
$D_{10}$	16.77	15.22	14.68	14.38
$D_{11}$	12.30	11.36	11.01	10.88
$D_{12}$	14.22	14.50	14.40	14.55
$D_{13}$	15.01	14.66	14.02	13.62
$D_{14}$	17.30	14.73	15.38	14.09
$\epsilon$	10,90	6,35	9,01	7,26

#### E. Équité des méthodes

Les résultats en terme d'équité ne pourront être mis en évidence que grâce à une simulation d'un marché de l'électricité dépendant des coûts de transmission. Néanmoins, on peut distinguer en première analyse que, pour une répartition sur l'ensemble des acteurs des coûts du réseau de transmission, la volatilité du prix marginal de transmission est plus faible pour la méthode de proportionnalité globale. C'est un résultat attendu, dans la mesure où des responsabilités similaires seront affectées à plusieurs acteurs appartenant à une même zone.

La méthode des moindres distances a elle aussi une volatilité réduite tout en incitant les acteurs à adapter leur comportement en affectant des coûts de transmission corrélés aux responsabilités affectées. Son coût unitaire moyen est par ailleurs le plus faible, cette méthode favorisant effectivement les acteurs les mieux placés (générateurs « proches » des charges et réciproquement) qui sont ici les générateurs  $G_3$  et  $G_8$ , proches du pôle de demande en  $D_2, D_9, D_{13}, D_{14}$ . Les autres méthodes semblent moins efficacement incitatives : la MIC préconise ainsi l'augmentation de la production de  $G_2$ , déjà importante dans une zone à faible demande, la méthode des domaines favorise  $G_6$ , qui se trouve également dans une zone à faible demande.

Toutes les méthodes présentées prennent en compte les résultats du calcul de transits. Elles sont donc équivalentes sur ce point.

## VI. CONCLUSION

Si les résultats en terme d'incitation sur le marché de l'électricité devront être validés ultérieurement, la méthode proposée, basée sur des zones géographiques d'influence semble intéressante dans l'optique d'une responsabilisation des acteurs. L'investissement sur le réseau pourrait ainsi être incité, dans la mesure où les responsabilités des acteurs sur chaque ligne sont stables pour des changements de configuration ou de mode opératoire du réseau.

L'allocation des coûts de transmission joue un rôle central quant à l'équité des méthodes de traçabilité. Aussi, il conviendra d'étudier plus précisément les différents coefficients utilisés et de les adapter à chaque méthode.

## REFERENCES

- [1] S. Stoft, "Power Systems Economics", IEEE/Wiley, ISBN 0-471-15040-1, Feb. 2002
- [2] A. Gomez Exposito, J.M. Riquelme Santos, T. Gonzalez Garcia, E.A. Ruiz Velasco, "Fair Allocation of Transmission Power Losses", *IEEE Trans. Power. Syst.*, vol. 15, pp. 184-188, Feb. 2000
- [3] W.H. Hogan, "a Competitive Electricity Market Model", Draft of the Harvard Electricity Policy Group, 1993
- [4] A.J. Conejo, J.M. Arroyo, N. Alguacil, L. Guijarro, "Transmission Loss Allocation: a Comparison of Different Practical Algorithms", *IEEE Trans. Power Syst.*, vol. 17, pp. 571-576, 2002
- [5] J.W. Bialek, P.A. Kattuman, "Proportional Sharing Assumption in Tracing Methodology", *IEE Proc. Gener. Transm. Distrib.*, vol. 151, pp. 526-532, July. 2004
- [6] D. Kirschen, G. Strbac, "Tracing Active and Reactive Power between Generators and Loads Using Real and Imaginary Currents" in *IEEE Trans. Power Syst.*, vol. 14, pp. 1312-1319, Nov. 1999
- [7] F.D. Galiana, A.J. Conejo, H.A. Gil, "Transmission Network Cost Allocation Based on Equivalent Bilateral Exchanges", *IEEE Trans. Power Syst.*, vol. 18, pp. 1425-1431, Nov. 2003
- [8] M. Liu, G. Gross, "Role of Distribution Factors in Congestions Revenue Rights Application", *IEEE Trans. Power. Syst.*, vol. 19, pp. 802-810, 2004
- [9] L-G. Manescu, M. Ciontu, N. Hadjsaid, J-C. Sabonnadiere, "la traçabilité de l'énergie dans les réseaux électriques", *RS-RIGE*, Vol. 6, pp. 265-286, 2003
- [10] K. Visakha, D. Thukaram, L. Jenkins, "Transmission Charges of Power Contracts Based on Relative Electrical Distance in open Access", *Electrical Power and Energy Systems*, vol. 70, pp. 153-161, 2004
- [11] R. Baldick, "Variation of Distribution Factors With Loading", *IEEE Trans. Power Syst.*, vol. 18, pp. 1316-23, 2003